

ВНИМАНИЕ: Перед подключением светильника к питающей сети необходимо убедиться в соответствии напряжения питания параметрам светильника!

ВНИМАНИЕ: При подсоединении жил кабеля к контактам необходимо соблюдать следующие требования:

- а) диаметр жил, подсоединяемых к одному контакту заземления, должен быть одинаковым;
- б) максимальное сечение жил кабеля не должно превышать от 1,0 до 4,0 мм².

Эксплуатация светильников

Эксплуатационное обслуживание светильника заключается в протирке(по мере необходимости) его прозрачной поверхности влажной мягкой тканью.

В случае возникновения неисправности необходимо сразу отключить светильник от питающей сети.

Организация эксплуатации светильников и выполнение мероприятий по технике безопасности должны проводиться в соответствии с требованиями "Правил устройства электроустановок".

Техническое обслуживание

Техническое обслуживание светильников следует проводить не реже одного раза в год, для чего:

- отключите светильник от сети;
- протрите светильник влажной ветошью и произведите внешний осмотр;
- отсоедините крышку на клеммной коробке и подтяните контактные соединения в клеммной колодке;
- подтяните наружный соединительный контактный зажим.

5. ХРАНЕНИЕ И ТРАНСПОРТИРОВАНИЕ

Транспортирование светильников должно осуществляться любым видом транспорта в крытых транспортных средствах в соответствии с правилами перевозок грузов, действующими на транспорте данного вида.

При транспортировании должны быть приняты меры по защите светильников от механических повреждений и непосредственного воздействия атмосферных осадков.

Условия транспортирования светильников в части воздействия климатических факторов внешней среды должны соответствовать условиям хранения 4 по ГОСТ 15150.

Условия транспортирования в части воздействия механических факторов - группе Ж по ГОСТ 23216.

Условия хранения светильников в заводской упаковке должны соответствовать условиям группы хранения 2 по ГОСТ 15150.

6. УТИЛИЗАЦИЯ

Материалы, используемые в светильниках, не представляют особой опасности для жизни, здоровья людей и окружающей среды. После окончания эксплуатации светильники должны быть утилизированы организацией имеющей лицензию на работу с отходами класса 4. Самостоятельная утилизация светильников и его частей ЗАПРЕЩЕНА.

7. ГАРАНТИИ ИЗГОТОВИТЕЛЯ

Изготовитель гарантирует соответствие светильника техническим характеристикам при соблюдении потребителем условий эксплуатации, транспортирования, хранения и монтажа.

Гарантийный срок светильника составляет - **5 лет** со дня даты продажи, а в случае невозможности ее установления - с даты отгрузки покупателю. Производителем сроки гарантии могут быть увеличены.

Бесплатный ремонт, замена светильника(или его частей) в случае его неисправности в течение гарантийного срока осуществляется заводом-изготовителем при условии соблюдения потребителем условий транспортирования, хранения, монтажа и эксплуатации.

К гарантийному ремонту принимаются изделия, не подвергавшиеся разборке и конструктивным изменениям, не имеющие механических повреждений, при сохранении защитных наклеек, пломб, паспорта(копия) предприятия - изготовителя и упаковки.

Ремонт изделия(или его частей) осуществляет, непосредственно, завод-изготовитель или авторизованные СЦ(сервисный центр).

Для извещения о гарантийном случае Вы можете воспользоваться любым из вариантов:

- позвонить по номеру телефона **8 800-500-09-16**(бесплатно) и в тоновом режиме нажать кнопку «4». Вы будете перенаправлены на специалиста колл-центра гарантийной службы;
- сообщить на электронный адрес service@fereks.ru;
- заполнить форму обратной связи на сайте www.fereks.ru в разделе "Гарантия и поддержка".

СВИДЕТЕЛЬСТВО О ПРИЕМКЕ

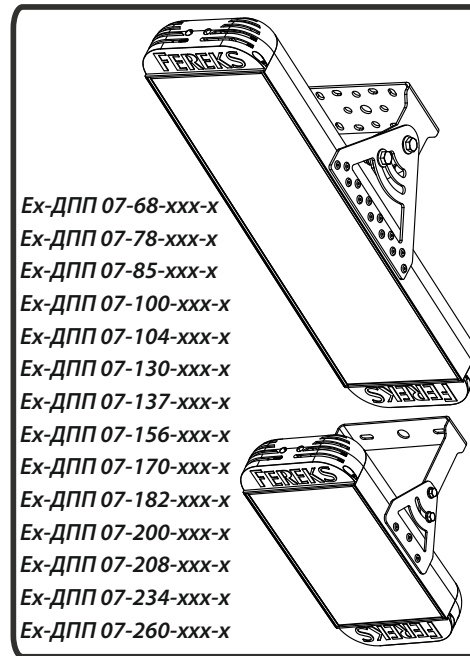


422624, Россия, Республика Татарстан, Лаишевский район, село Столбище, улица Совхозная, д. 4В,
Общество с ограниченной ответственностью «Торговый Дом «Ферекс».
Тел. +7 (843) 784-10-13, 8 (800) 500-09-16 (звонок бесплатный)
www.fereks.ru, e-mail: office@fereks.ru

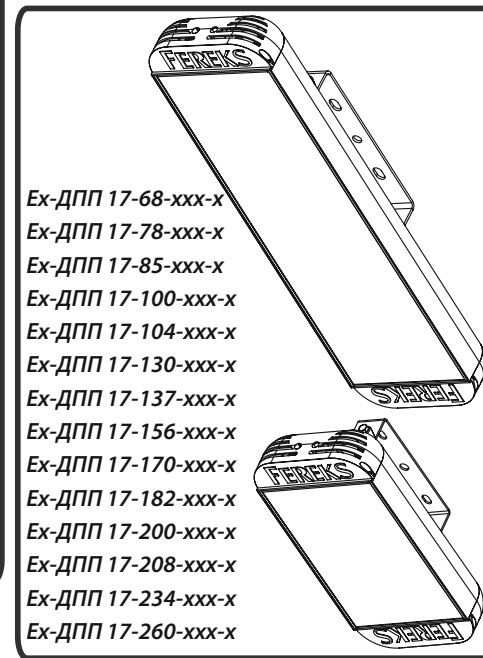
ФЕРЕКС

светодиодные решения

ОСВЕЩЕНИЕ ПОМЕЩЕНИЙ С ВЫСОКИМ УРОВНЕМ ВЗРЫВООПАСНОСТИ



Ех-ДПП 07-68-xxx-x
Ех-ДПП 07-78-xxx-x
Ех-ДПП 07-85-xxx-x
Ех-ДПП 07-100-xxx-x
Ех-ДПП 07-104-xxx-x
Ех-ДПП 07-130-xxx-x
Ех-ДПП 07-137-xxx-x
Ех-ДПП 07-156-xxx-x
Ех-ДПП 07-170-xxx-x
Ех-ДПП 07-182-xxx-x
Ех-ДПП 07-200-xxx-x
Ех-ДПП 07-208-xxx-x
Ех-ДПП 07-234-xxx-x
Ех-ДПП 07-260-xxx-x



Ех-ДПП 17-68-xxx-x
Ех-ДПП 17-78-xxx-x
Ех-ДПП 17-85-xxx-x
Ех-ДПП 17-100-xxx-x
Ех-ДПП 17-104-xxx-x
Ех-ДПП 17-130-xxx-x
Ех-ДПП 17-137-xxx-x
Ех-ДПП 17-156-xxx-x
Ех-ДПП 17-170-xxx-x
Ех-ДПП 17-182-xxx-x
Ех-ДПП 17-200-xxx-x
Ех-ДПП 17-208-xxx-x
Ех-ДПП 17-234-xxx-x
Ех-ДПП 17-260-xxx-x

ПАСПОРТ

3461-025-68724181-2015 ПС

Светильник светодиодный серия Ех-ДПП



РОССИЙСКАЯ ФЕДЕРАЦИЯ
Республика Татарстан



РУССКИЙ

ВНИМАНИЕ: Запрещено применение светильников в подземных выработках шахт, рудников, в опасных в отношении рудничного газа и (или) горючей пыли!!!

ВНИМАНИЕ: Все работы по монтажу, замене, подключению и отсоединению светильников должны проводиться только при обесточенном светильнике, а так же в отсутствии взрывоопасной газовой, пылевоздушной смеси.

ВНИМАНИЕ: Подключение к питающей сети во взрывоопасной зоне производится через взрывозащищенную соединительную коробку, обеспечивающую необходимый уровень взрывозащиты.

ВНИМАНИЕ: Запрещается эксплуатация светильника без подключенного защитного заземления к основному и дополнительно наружному соединительным контактным зажимам.

ВНИМАНИЕ: Во избежание накопления и разряда статического напряжения на пластических частях светильников, до монтажа на месте эксплуатации, провести обработку поверхностей антистатическими средствами. Обработка должна быть повторена, согласно рекомендациям к антистатическому покрытию от изготовителя. Очистка светильника и обработка поверхности антистатическими средствами должна проводиться при отсутствии взрывоопасной среды.

ВНИМАНИЕ: Вскрытие светильников и их ремонт запрещены.

1. ОБЩИЕ СВЕДЕНИЯ И НАЗНАЧЕНИЕ

Светильники светодиодные серии Ех-ДПП (далее светильники) предназначены для общего освещения производственных и складских помещений, ангаров, а также наружного освещения в различных отраслях промышленности, не исключая зон, опасных по воспламенению горючих газозвудушных смесей и зон, опасных по воспламенению горючей пыли.

Светильники относятся к оборудованию электрическому, предназначенному для применения в потенциально взрывоопасных зонах класса 2 (классы по ГОСТ IEC 60079-10-1) категории IIA, IIB, IIC (подгруппы по ГОСТ Р МЭК 60079-20-1) и температурным классам T1, T2, T3, T4 (по ГОСТ 31610.0), а также к оборудованию, предназначенному для применения в зонах опасных по воспламенению горючей пыли 21 и 22 (по ГОСТ IEC 61241-3) средах подгрупп IIIA, IIIB и IIIC (по ГОСТ IEC 60079-10-2) в соответствии с требованиями ГОСТ IEC 60079-14 и присвоенной маркировкой взрывозащиты по ГОСТ 31610.0.

Маркировка взрывозащиты: 2Ex ec mb IIC T4 Gc X и Ex tb mb IICT₂₀₀ 90°C Db X (для Ех-ДПП 52÷90 Вт); 2Ex ec mb IIC T4 Gc X и Ex tb mb IICT₂₀₀ 95°C Db X (для Ех-ДПП 91÷182 Вт); 2Ex ec mb IIC T4 Gc X и Ex tb mb IICT₂₀₀ 100°C Db X (для Ех-ДПП 183÷260 Вт) по ГОСТ 31610.7 вида повышенная надежность против взрыва «е», ГОСТ Р МЭК 60079-18 вида герметизация компаундом «т» и ГОСТ Р МЭК 60079-31 «оборудование с видом взрывозащиты от воспламенения пыли «в» и предназначен для применения во взрывоопасных зонах в соответствии с маркировкой взрывозащиты. Знак «X»: - оборудование с постоянно присоединенным кабелем (длиной по согласованию с заказчиком),

- во избежание накопления и разряда статического напряжения на пластических частях светильников, в процессе эксплуатации и обслуживания (чистки) использовать влажную ткань или провести обработку поверхностей антистатическими средствами.

Светильник относится к виду климатического исполнения У1(УХЛ1) по ГОСТ 15150. Диапазон рабочих температур окружающего воздуха при эксплуатации от -40 °С до +50 °С (от -60 °С до +50 °С), максимальная относительная влажность воздуха 90% при +25 °С. Степень защиты от пыли и влаги IP 66 по ГОСТ 14254. Класс защиты от поражения электрическим током - I по ГОСТ 12.2.007.0.

Светильники данной серии монтируются при помощи кронштейна и на фиксированной высоте обеспечивают требуемый уровень освещенности.

Светильник выпускается с постоянно присоединенным кабелем питания. Подключение к питающей сети во взрывоопасной зоне производится через взрывозащищенную соединительную коробку, обеспечивающую необходимый уровень взрывозащиты.

Подключение к питающей сети во взрывоопасной зоне производится через взрывозащищенную соединительную коробку, соответствующую требованиям одного из стандартов на виды взрывозащиты по ГОСТ 31610.0 или через взрывозащищенную коробку, установленную на светильнике (в заводском исполнении).

Светильник соответствует требованиям
ТУ 3461-025-68724181-2015 и ТР ТС 012/2011 «О безопасности оборудования для работы во взрывоопасных средах».

2. ОСНОВНЫЕ ТЕХНИЧЕСКИЕ ХАРАКТЕРИСТИКИ

Потребляемая мощность светильника, Вт*.....68 / 78 / 85 / 100 / 104 / 130 / 137 / 156 / 170 / 182 / 200 / 208 / 234 / 260

Напряжение питающей сети(АС), В.....176-264

Частота питающей сети, Гц.....47-63

Коэффициент мощности (cos φ), не менее.....0,96

Потребляемый ток светильника, А*.....0,37 / 0,73 / 0,37 / 0,6 / 0,6 / 0,6 / 0,73 / 0,73 / 0,8 / 0,73 / 1,0 / 0,6 / 0,73 / 0,73

Класс защиты от поражения электрическим током.....I

Класс светораспределения.....П (прямой)

Пulsации светового потока, не более.....1%

Световая отдача светильника, лм/Вт:

- для Ех-ДПП хх-78 / Ех-ДПП хх-104 / Ех-ДПП хх-130 / Ех-ДПП хх-156 / Ех-ДПП хх-182 /

Ех-ДПП хх-208 / Ех-ДПП хх-234 / Ех-ДПП хх-260 с КСС: Д120, Г60, К15, К30, Ш2, Ш3, Ш4...125

- для Ех-ДПП хх-68 / Ех-ДПП хх-85 / Ех-ДПП хх-100 / Ех-ДПП хх-137 / Ех-ДПП хх-170 / Ех-ДПП хх-200 с КСС: Д120, Г60, К15, К30, Ш2, Ш3, Ш4...140

Цветовая температура(Тс), К.....2700 - 6500

Индекс цветопередачи.....CRI80

Тип кривой силы света(КСС).....Г60-глубокая 60°; Д120-косинусная 120°;

К15, К30-концентрированная 15°, 30°; Ш2-широкая, Ш3-широкая, Ш4-широкая

Вид климатического исполнения.....У1(УХЛ1)**

Температура эксплуатации, °С.....от -40 °С до +50 °С (от -60 °С до +50 °С)

Степень защиты от воздействия окружающей среды.....IP66

Материал светопропускающей оболочки***.....оптика ПММА / ПК

Корпус светильника.....сплав алюминия с анодированным и полимерным покрытием

Крепление.....поворотный кронштейн

Масса светильника, кг*.....6,5/5,5/6,5/7,8/7,5/7,5/8,0/8,5/12,0/10,0/13,5/12,0/13,0/14,0

1 - Ех-взрывозащищенная серия;

2 - Наименование серии;

3 - Номер модификации (01-99);

4 - Номинальная потребляемая мощность светильника;

5 - Цветовой код; трехзначное число, первая цифра которого соответствует первой цифре индекса цветопередачи (CRI, при CRI80-допускается не указывать), а вторая и третья цифры соответствуют первым двум цифрам коррелированной цветовой температуры: 27(2700К)-65(6500К);

6 - Тип КСС.

* - для Ех-ДПП 07(17)-68 / 78 / 85 / 100 / 104 / 130 / 137 / 156 / 170 / 182 / 200 / 208 / 234 / 260

** - смотри вариант исполнения на упаковке

*** - для вышеуказанных модификаций с КСС: (Г60, К15, К30, Ш2, Ш3, Ш4) / Д120

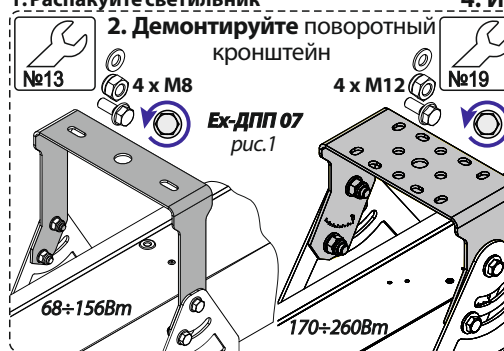
Габаритные размеры светильника, мм*.....430x250(220)x270 / 430x250(220)x270 / 430x250(220)x270 / 510x250(220)x270 / 470x250(220)x270 / 510x250(220)x270 / 575x250(220)x270 / 550x250(220)x270 / 675x250(220)x255 / 600x250(220)x255 / 790x250(220)x255 / 660x250(220)x255 / 730x250(220)x255 / 790x250(220)x255

Ресурс работы светильника, не менее, ч.....100 000

3. КОМПЛЕКТ ПОСТАВКИ

Светильник, шт.1 Упаковка, шт.1 Паспорт, шт.1

1. Распакуйте светильник

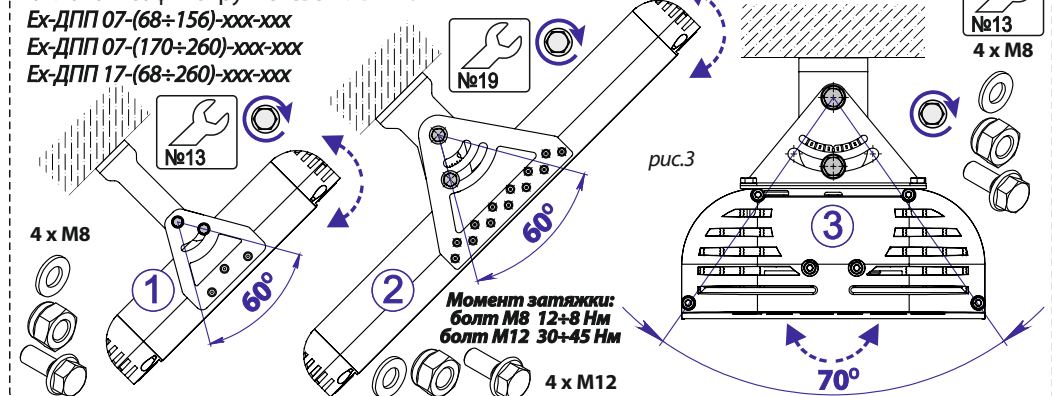


4. ИНСТРУКЦИЯ ПО МОНТАЖУ И ПОДКЛЮЧЕНИЮ



3. Установите поворотный кронштейн на монтажную поверхность и закрепите его с помощью винтов, болтов, анкеров(в комплект не входят).

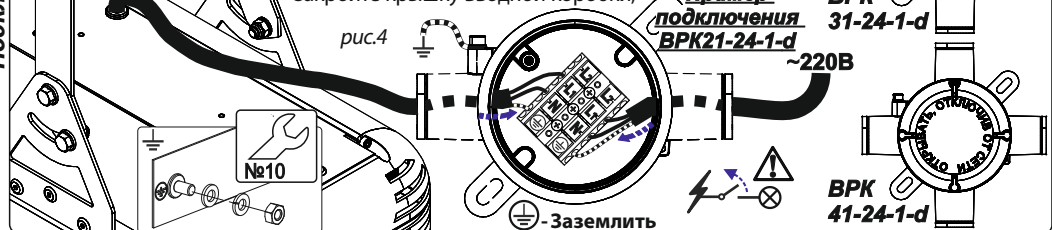
4. Закрепите светильник на поворотный кронштейн. Выберите необходимый угол наклона и зафиксируйте светильник.



Светильник выпускается с постоянно присоединенным кабелем питания. Подключение к питающей сети во взрывоопасной зоне производится через взрывозащищенную соединительную коробку(в комплект не входит), соответствующую требованиям одного из стандартов на виды взрывозащиты по ГОСТ 31610.0. Взрывозащищенные соединительные коробки на 2,3,4 ввода(см.справа), соответствующие этим требованиям приобретаются отдельно.

Для подключения кабеля питания светильника к сети переменного тока: - на вводной коробке откройте крышку и заведите подключаемый кабель светильника внутрь вводной коробки через проходной герметичный сальник;

- подсоедините жилы кабеля светильника к контактам контактной клеммной колодки: L (коричневый) (белый) провод — фаза, N (синий) — ноль, ⊕ (желто-зеленый); - закройте крышку вводной коробки;



ПММА-полиметилметакрилат; ПК-поликарбонат