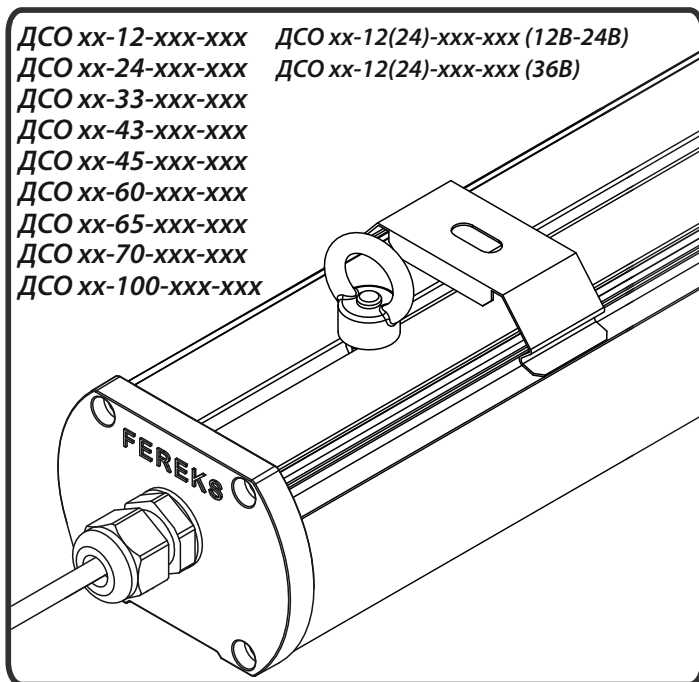


ФЕРЕКС

светодиодные решения

ОСВЕЩЕНИЕ ПРОИЗВОДСТВЕННЫХ, ТОРГОВЫХ И ОБЩЕСТВЕННЫХ ПОМЕЩЕНИЙ



ПАСПОРТ

3461-004-68724181-2012 ПС

Светильник светодиодный серия ДСО

EAC

РОССИЙСКАЯ ФЕДЕРАЦИЯ
Республика Татарстан

ТАССР
1920-2020

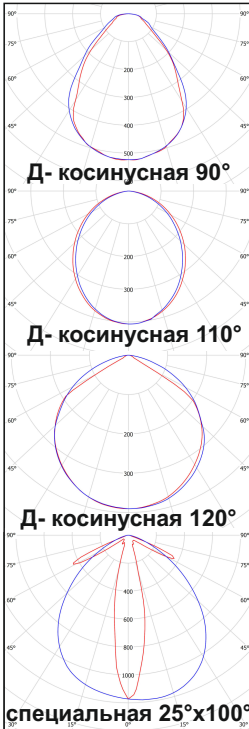
РУССКИЙ

1. ОБЩИЕ СВЕДЕНИЯ И НАЗНАЧЕНИЕ

Светильник светодиодный серии ДСО (далее светильник) предназначен для освещения промышленных и общественных помещений: - для освещения коридоров, переходов, гаражей, крытых парковок, прачечных, лестниц, торговых, складских и производственных помещений, для локального освещения рабочего места; - в качестве декоративного освещения; - парадных помещений. Произведен по ТУ 3461-004-68724181-2012, соответствует требованиям технических регламентов ТР ТС 004/2011, ТР ТС 020/2011.

2. ОСНОВНЫЕ ТЕХНИЧЕСКИЕ ХАРАКТЕРИСТИКИ

Кривая силы света



Д- косинусная 90°

Д- косинусная 110°

Д- косинусная 120°

специальная 25°x100°
1 - в зависимости от типа АБ

Потребляемая мощность, Вт*	12 / 24 / 33 / 43 / 45 / 60 / 65 / 70 / 100
Напряжение питающей сети (АС), В**	176-264/202-254/198-264/8-26/25,5-38,5
Напряжение питающей сети (DC), В**	11-35 / 35-52
Частота питающей сети, Гц	47-63
Коэффициент мощности (cos φ), не менее	0,96
Потребляемый ток, А*	0,05 / 0,1 / 0,15 / 0,3 / 0,21 / 0,3 / 0,28 / 0,31 / 0,45
Класс защиты от поражения электрическим током***	I, III
Класс светораспределения	П (прямой)
Световой поток светильника (Д90, Д110, Д120(ПК), Д120(ПММА)), лм*	(1318, 1247, 1422, 1474) / (2693, 2557, 3053, 3102) / (3890, 3657, 4189, 4257) / (5622, 5309, 6054, 6200) / (5285, 4938, 5663, 5794) / (7844, 7572, 8448, 8651) / (7684, 7410, 8190, 8387) / (8240, 7777, 8870, 9083) / (11768, 11360, 12673, 12977)
Световой поток светильника (Специальная 25°x100°), лм*	1300 / 2878 / 4142 / 5603 / 5645 / 7818 / 7644 / 8209 / 11454
Цветовая температура (Тс), К	2700 - 6500
Индекс цветопередачи	CRI70, CRI80
Пульсация светового потока, не более	1%
Тип кривой силы света...	косинусная (Д90°, 110°, 120°); Специальная 25°x100°
Температура эксплуатации, °С****	-20 до +50 / -40 до +50
Вид климатического исполнения****	УХЛ3.1 / У2
Степень защиты от воздействия окружающей среды	IP66
Корпус светильника	сплав алюминия с анодированным покрытием
Материал рассеивателя	поликарбонат, 2мм; ПММА, 2мм
Крепление	накладное (скоба); подвесное (рым-гайка)
Габаритные размеры, (ШxДxВ)мм*	80x300x60/80x600x60/80x900x60/80x1200x60/80x1200x60/80x1500x60/80x1500x60/80x1200x60/80x1500x60
Масса светильника, не более, кг*	0,85 / 1,3 / 1,9 / 1,7 / 2,1 / 2,6 / 2,7 / 1,7 / 2,6
Ресурс работы светильника, не менее, ч.	100 000

Аккумулятор:

Тип	3,6В; (1,5А ч / 2,0Ач) ¹ ; (Ni-Cd(NiMH) / Ni-Cd(LiFePO4)). ¹
Время полного заряда аккумулятора	не менее 24ч.
Время работы в аварийном режиме	не менее 1ч.

При снижении времени работы в аварийном режиме от заявленной - аккумулятор необходимо заменить.

*- для модификаций ДСО хх-12 / 24 / 33 / 43 / 45 / 60 / 65 / 70 / 100 (световой поток указан для вышеуказанных модификаций с Тс=5000К)

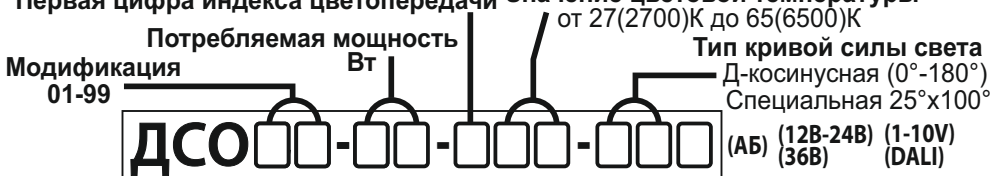
** (АС)- для ДСО хх-12 (24, 43, 45) / ДСО хх-33 / ДСО хх-60(65,70,100) / ДСО (12В-24В) / ДСО (36В)

** (DC)- для ДСО (12В-24В) / ДСО (36В)

***- для ДСО хх-хх-ххх-хх / для ДСО хх-хх-ххх-хх (12В-24В), (36В)

****- для ДСО хх-60(65, 100) / для остальных модификаций

Условное обозначение светильника серии ДСО



3. КОМПЛЕКТНОСТЬ

Светильник, шт.	1	Болт М6, шт.	2, 4
Упаковка из гофрокартона, шт.	1	Кронштейн антивандальный (доп. комплектация), шт.	2
Скоба ДСО (рис.3), шт.	2	Кронштейн поворотный (доп. комплектация), шт.	2
Рым-гайка М6 (рис.2), шт.	2	Паспорт, шт.	1

ПММА-полиметилметакрилат

4. ТРЕБОВАНИЯ ПО МОНТАЖУ И ЭКСПЛУАТАЦИИ

Монтаж и эксплуатация светильника должна производиться в соответствии с паспортом на изделие, а также «Правилами технической эксплуатации электроустановок потребителей».

Все работы по монтажу, замене, подключению светильника должны проводиться только при отключенном питающем напряжении.

При подключении проводов питания к светильнику необходимо обеспечить степень защиты соединения не ниже степени защиты светильника.

Перед вводом в эксплуатацию светильник должен быть заземлен, характеристики заземления должны соответствовать ГОСТ 12.1.030.

Проектной позицией (нормальным рабочим положением) светильника является положение, при котором его световой поток обращен в нижнюю полусферу.

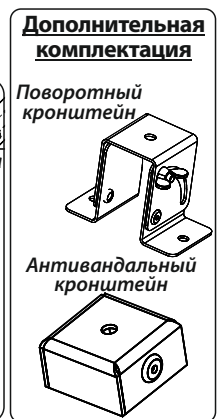
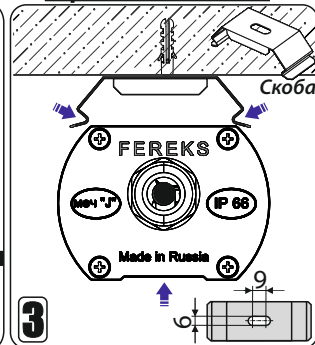
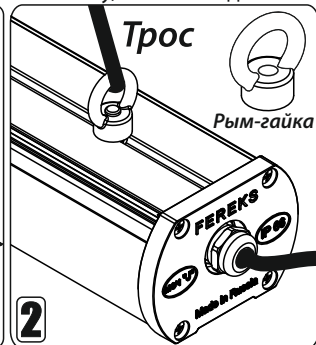
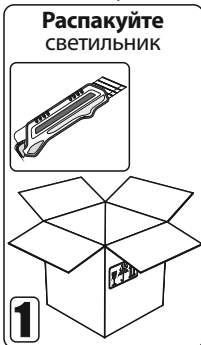
Эксплуатация светильника с поврежденным рассеивателем не допускается.

Не допускается эксплуатация светильника с поврежденной изоляцией проводов.

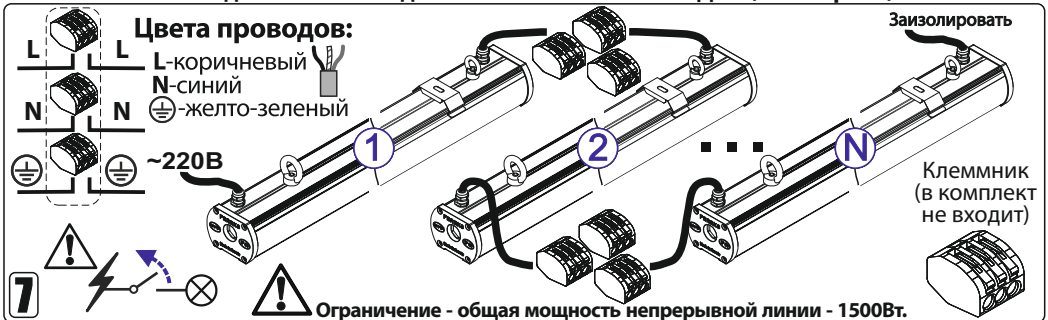
5. ИНСТРУКЦИЯ ПО МОНТАЖУ И ПОДКЛЮЧЕНИЮ

Светильник серии ДСО монтируется на монтажную поверхность-верхнее основание, потолок или стену, либо на подвес.

Варианты монтажа



Последовательное подключение светильников ДСО (магистраль)



! В модификациях с АБ и диммингом (АБ, 1-10V, DALI и т.д.) соответствующий провод светильника имеет этикетку с цветовой маркировкой сигналов управления и его подключение необходимо производить согласно информации на ней.

Возможные неисправности и способы их устранения

Светильник не включается (не светит)	Отсутствие питающего напряжения в электрической сети; Неисправен кабель питания светильника; Отсутствие контакта(соединений) проводов и клеммных зажимов; Неисправен LED-драйвер(блок питания) светильника;	Проверить наличие питающего напряжения в электрической сети; Проверить целостность кабеля питания; Проверить наличие контакта(соединений) проводов и клеммных зажимов; Обратитесь в сервисный центр или на завод-изготовитель;
Светильник включается (светит), но периодически мерцает	Переход LED-драйвера в аварийный режим из-за перепадов напряжения в сети; Неисправен LED-драйвер светильника;	Устранить проблемы в электрической сети; Обратитесь в сервисный центр или на завод-изготовитель;
Светильник светит тусклее, чем обычно	Частичный выход из строя светодиодного модуля светильника, LED-драйвера;	Обратитесь в сервисный центр или на завод-изготовитель;

6. СВЕДЕНИЯ ОБ УТИЛИЗАЦИИ

Выработавший свой срок службы светильник относится к отходам IV класса опасности (мало опасные). После окончания срока службы светильника его необходимо сдать в специализированную организацию, имеющую лицензию на право утилизации опасных отходов или отправить на завод-изготовитель.

7. ПРАВИЛА ХРАНЕНИЯ И ТРАНСПОРТИРОВКИ

Светильник поставляется упакованным в коробку из гофрокартона.

Светильник транспортируется всеми видами крытого транспорта в соответствии с правилами, действующими на каждом используемом виде транспорта.

Условия транспортирования в части воздействия механических факторов должны соответствовать условиям по ГОСТ 23216.

Условия транспортирования в части воздействия климатических факторов должны соответствовать условиям хранения 5 по ГОСТ 15150.

Сроки транспортирования должны входить в общий срок службы светильников (не более 3 месяцев).

Условия хранения светильника в упаковке изготовителя в части воздействия климатических факторов должны соответствовать условиям хранения 2 по ГОСТ 15150 и ГОСТ 23216.

Срок хранения светильника в упаковке изготовителя до ввода в эксплуатацию не более 12 месяцев в пределах общего срока службы.

8. ГАРАНТИЙНЫЕ ОБЯЗАТЕЛЬСТВА

Изготовитель гарантирует соответствие светильника техническим характеристикам при соблюдении потребителем условий эксплуатации, транспортирования, хранения и монтажа.

Гарантийный срок светильника составляет - **5лет** (с даты продажи, а в случае невозможности ее установления - с даты отгрузки покупателю (производителем сроки гарантии могут быть увеличены)). Гарантийный срок аварийного блока(АБ) и аккумулятора (для модификаций с АБ) - **2года** (гарантия производителя).

Бесплатный ремонт, замена светильника(или его частей) в случае его неисправности в течении гарантийного срока осуществляется заводом-изготовителем при условии соблюдения потребителем условий транспортирования, хранения, монтажа и эксплуатации.

К гарантийному ремонту принимаются изделия, не подвергавшиеся разборке и конструктивным изменениям, не имеющие механических повреждений, при сохранении защитных наклеек, пломб, паспорта(копия) предприятия - изготовителя и упаковки.

Ремонт изделия(или его частей) осуществляет, непосредственно, завод-изготовитель или авторизованные СЦ (сервисный центр).

Для извещения о гарантийном случае Вы можете воспользоваться любым из вариантов:

- позвонить по номеру телефона **8 800-500-09-16**(бесплатно) и в тоновом режиме нажать кнопку «4». Вы будете перенаправлены на специалиста колл-центра гарантийной службы;
- сообщить на электронный адрес service@fereks.ru;
- заполнить форму обратной связи на сайте www.fereks.ru в разделе "Гарантия и поддержка".

СВИДЕТЕЛЬСТВО О ПРИЕМКЕ



ООО «ТОРГОВЫЙ ДОМ «ФЕРЕКС»
422624, Россия,
Республика Татарстан,
с. Столбище, ул. Совхозная, 4В
+7 (843) 784 10 13, 8 800 500 09 16
www.fereks.ru, office@fereks.ru