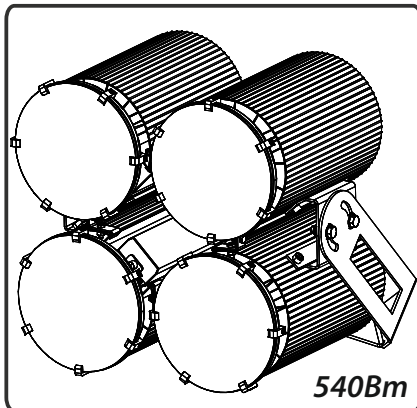
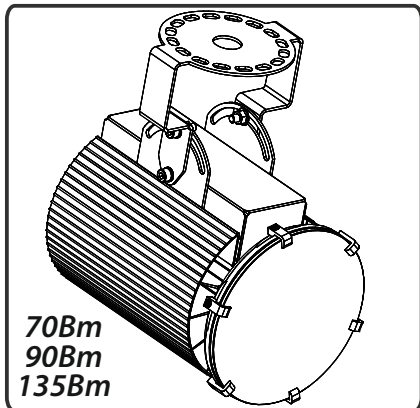
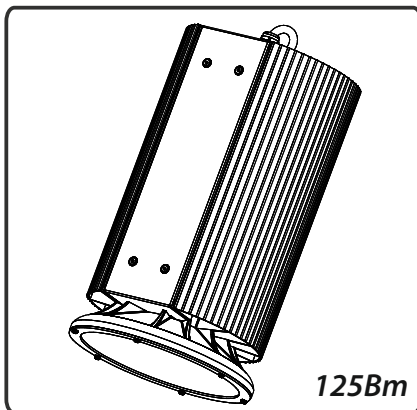
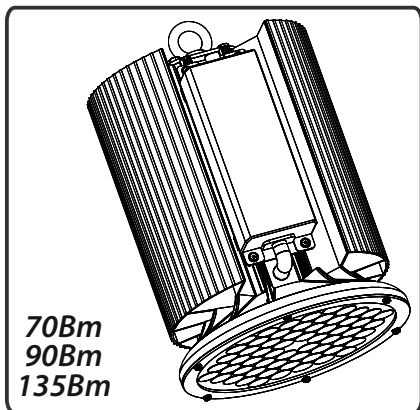


ФЕРЕКС

светодиодные решения

ОСВЕЩЕНИЕ ПРОИЗВОДСТВЕННЫХ,
ТОРГОВЫХ, СКЛАДСКИХ ОБЪЕКТОВ
НАРУЖНАЯ ПОДСВЕТКА ЗДАНИЙ



ПАСПОРТ

3461-003-68724181-2012 ПС

Светильник светодиодный
серия ДСП

EAC

РОССИЙСКАЯ ФЕДЕРАЦИЯ
Республика Татарстан

ТАИССР
1920-2020

РУССКИЙ

1. ОБЩИЕ СВЕДЕНИЯ И НАЗНАЧЕНИЕ

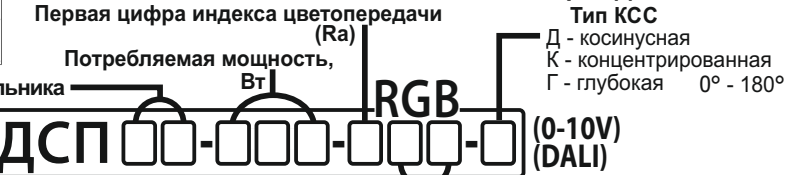
Светильник светодиодный серии ДСП (далее светильник), предназначен для общего освещения промышленных, производственных, складских помещений, ангаров, а также наружной подсветки различных объектов. Светильники данной серии выпускаются на поворотных кронштейнах и на рым-болте. Произведен по ТУ 3461-003-68724181-2012, соответствует требованиям технических регламентов ТР ТС 004/2011 и ТР ТС 020/2011.

2. ОСНОВНЫЕ ТЕХНИЧЕСКИЕ ХАРАКТЕРИСТИКИ

Кривая силы света



Потребляемая мощность, Вт*	70 / 90 / 125 / 135 / 540
Напряжение питающей сети переменного тока (АС), В**	198-264 / 176-264
Частота питающей сети, Гц	47-63
Коэффициент мощности (cos φ), не менее	0,96
Потребляемый ток светильника, не более, А*	0,32 / 0,41 / 0,6 / 0,61 / 2,4
Класс защиты от поражения электрическим током	I
Производитель светодиодов	Nichia
Класс светораспределения	прямой
Световой поток светильника (для ДСП xx-70/90/125/135 подвешного типа с КСС (Г60, Д120, К15, К30, К40)), лм...	8269, 8520, 8082, 8047 / 10812 (только Д120) / 15286, 15750, 14940, 14876 / 16200, 17010, 15863, 16065
Световой поток светильника (для ДСП xx-70/90/125/135/540 с кронштейном с КСС (Г60, Д120, К15, К30, К40)), лм...	7856, 8094, 7678, 7645 / 10812 (только Д120) / 14522, 14964, 14194, 14132 / 15390, 16160, 15070, 15262 / 61560, 64660, 60280, 61048
Цветовая температура (Тс), К	2700 - 6500
Индекс цветопередачи	Ra > 80
Пульсация светового потока, не более	1%
Тип кривой силы света (КСС)	Г60-глубокая 60°; Д120-косинусная 120°; К15, К30, К40-концентрированная 15°, 30°, 40°
Температура эксплуатации, °С**	-20 до +50 / -40 до +50
Вид климатического исполнения***	У1 / У2 / УХЛ3.1
Степень защиты от воздействия окружающей среды	IP66
Корпус светильника	сплав алюминия с полимерным покрытием
Материал рассеивателя***	оптика ДСП ПММА 3мм / прозрачный ПММА / оптика ДСП ПММА 3мм + закаленное стекло
Крепление	подвесное (крюк, трос) / поворотный кронштейн
Габаритные размеры (для ДСП xx-70/90/125/135 подвешного типа), мм	Ø200x295 / Ø200x315 / Ø200x380 / Ø200x340
Габаритные размеры (для ДСП xx-70/90/125/135/540 с кронштейном), мм	Ø200x335x300 / Ø200x335x300 / Ø200x385x370 / Ø200x385x330 / 440x440x470
Масса (для ДСП xx-70/90/125/135 подвешного типа), кг	5,0/5,5/6,5/5,5
Масса (для ДСП xx-70/90/125/135/540 с кронштейном), кг	7,0/7,0/6,5/8,0/30,0
Ресурс работы светильника, не менее, ч	100 000



3. КОМПЛЕКТ ПОСТАВКИ

Светильник, шт.1 Упаковка, шт.1 Паспорт, шт.1

4. ТРЕБОВАНИЯ ПО МОНТАЖУ И ЭКСПЛУАТАЦИИ

Монтаж и эксплуатация светильника должна производиться в соответствии с паспортом на изделие, а также «Правилами технической эксплуатации электроустановок потребителей».

Все работы по монтажу, замене, подключению светильника должны проводиться только при отключенном питающем напряжении.

При подключении проводов питания к светильнику необходимо обеспечить степень защиты соединения не ниже степени защиты светильника.

Перед вводом в эксплуатацию светильник должен быть заземлен, характеристики заземления должны соответствовать ГОСТ 12.1.030.

Эксплуатация светильника с поврежденным рассеивателем не допускается.

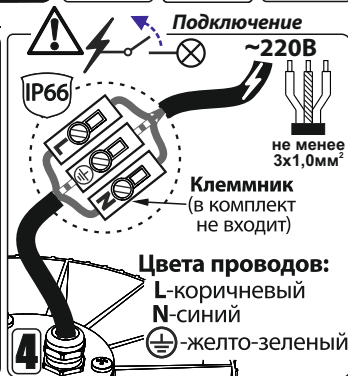
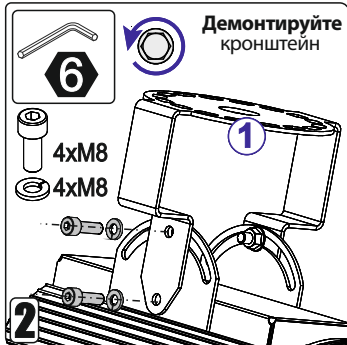
5. ИНСТРУКЦИЯ ПО МОНТАЖУ И ПОДКЛЮЧЕНИЮ

1 Распакуйте светильник

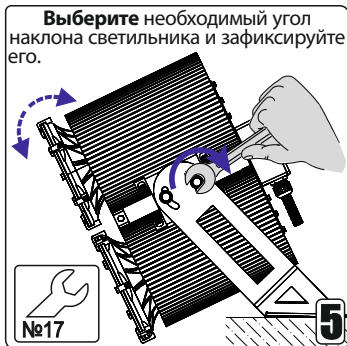
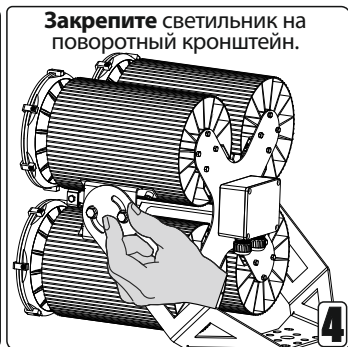
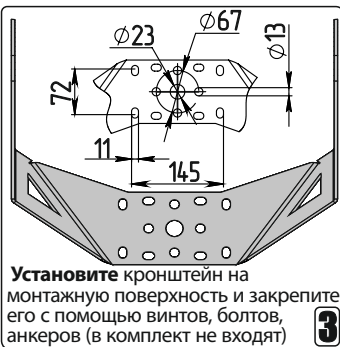
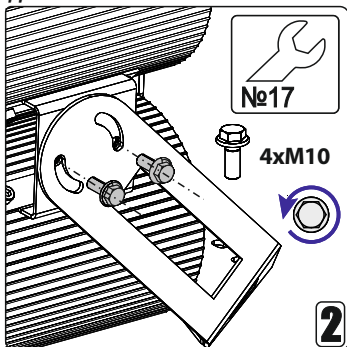


ДСП хх-70(90,125,135)-xxx-xxx

ДСП с поворотным кронштейном

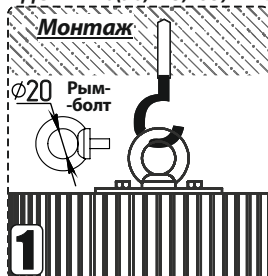


ДСП хх-540-xxx-xxx



ДСП хх-70(90,125,135)

ДСП подвешиваемого типа



1 В модификациях с дополнительным выводом (0-10V, DALI и т.д.) соответствующий провод светильника имеет этикетку с цветовой маркировкой сигналов управления и его подключение необходимо производить согласно информации на ней.
2 Для светильников с встроенным DMX-декодером (ДСП хх-хх-RGB-xxx) необходимо дополнительный вывод с DMX-интерфейсом (имеется этикетка) подключить к внешней управляющей линии DMX512.



- Включите светильник

ВОЗМОЖНЫЕ НЕИСПРАВНОСТИ И СПОСОБЫ ИХ УСТРАНЕНИЯ

Светильник не включается (не светит)	Отсутствие питающего напряжения в электрической сети; Неисправен кабель питания светильника; Отсутствие контакта(соединений) проводов и клеммных зажимов; Неисправен LED-драйвер(блок питания) светильника;	Проверить наличие питающего напряжения в электрической сети; Проверить целостность кабеля питания; Проверить наличие контакта(соединений) проводов и клеммных зажимов; Обратитесь в сервисный центр или на завод-изготовитель;
Светильник включается (светит), но периодически мерцает	Переход LED-драйвера в аварийный режим из-за перепадов напряжения в сети; Неисправен LED-драйвер светильника;	Устранить проблемы в электрической сети; Обратитесь в сервисный центр или на завод-изготовитель;
Светильник светит тусклее, чем обычно	Частичный выход из строя светодиодного модуля светильника, LED-драйвера;	Обратитесь в сервисный центр или на завод-изготовитель;

6. СВЕДЕНИЯ ОБ УТИЛИЗАЦИИ

Выработавший свой срок службы светильник относится к отходам IV класса опасности (мало опасные). После окончания срока службы светильника его необходимо сдать в специализированную организацию, имеющую лицензию на право утилизации опасных отходов или отправить на завод-изготовитель.

7. ПРАВИЛА ХРАНЕНИЯ И ТРАНСПОРТИРОВКИ

Светильник поставляется упакованным в коробку из гофрокартона.

Светильник транспортируется всеми видами крытого транспорта в соответствии с правилами, действующими на каждом используемом виде транспорта.

Условия транспортирования в части воздействия механических факторов должны соответствовать условиям по ГОСТ 23216.

Условия транспортирования в части воздействия климатических факторов должны соответствовать условиям хранения 5 по ГОСТ 15150.

Сроки транспортирования должны входить в общий срок службы светильников(не более 3 месяцев).

Условия хранения светильника в упаковке изготовителя в части воздействия климатических факторов должны соответствовать условиям хранения 2 по ГОСТ 15150 и ГОСТ 23216.

Срок хранения светильника в упаковке изготовителя до ввода в эксплуатацию не более 12 месяцев в пределах общего срока службы.

8. ГАРАНТИЙНЫЕ ОБЯЗАТЕЛЬСТВА

Изготовитель гарантирует соответствие светильника техническим характеристикам при соблюдении потребителем условий эксплуатации, транспортирования, хранения и монтажа.

Гарантийный срок светильника составляет - **5лет** (с даты продажи, а в случае невозможности ее установления - с даты отгрузки покупателю (производителем сроки гарантии могут быть увеличены)).

Бесплатный ремонт, замена светильника(или его частей) в случае его неисправности в течении гарантийного срока осуществляется заводом-изготовителем при условии соблюдения потребителем условий транспортирования, хранения, монтажа и эксплуатации.

К гарантийному ремонту принимаются изделия, не подвергавшиеся разборке и конструктивным изменениям, не имеющие механических повреждений, при сохранении защитных наклеек, пломб, паспорта(копия) предприятия - изготовителя и упаковки.

Ремонт изделия(или его частей) осуществляет, непосредственно, завод-изготовитель или авторизованные СЦ (сервисный центр).

Для извещения о гарантийном случае Вы можете воспользоваться любым из вариантов:

- позвонить по номеру телефона **8 800-500-09-16**(бесплатно) и в тоновом режиме нажать кнопку «4».
- Вы будете перенаправлены на специалиста колл-центра гарантийной службы;
- сообщить на электронный адрес service@fereks.ru;
- заполнить форму обратной связи на сайте www.fereks.ru в разделе "Гарантия и поддержка".

СВИДЕТЕЛЬСТВО О ПРИЕМКЕ



ООО «ТОРГОВЫЙ ДОМ «ФЕРЕКС»
422624, Россия,
Республика Татарстан,
с. Столбище, ул. Совхозная, 48
+7 (843) 784 10 13, 8 800 500 09 16
www.fereks.ru, office@fereks.ru